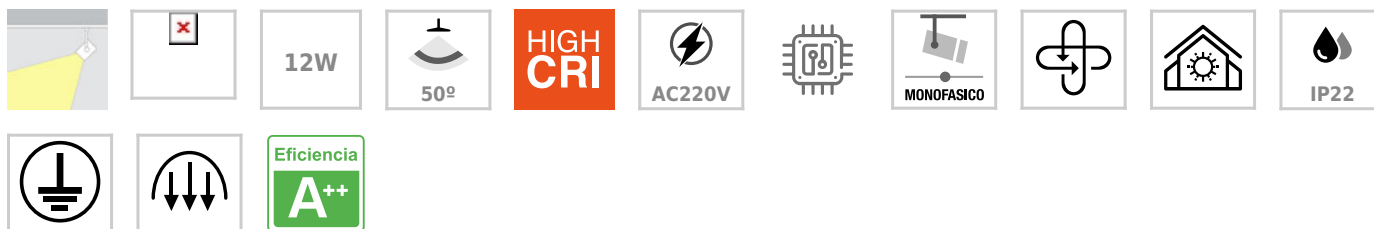


Foco carril Monofásico mini CRONOLUX RAIL LED negro 12W, CRI>90

Foco led para carril, de reducidas dimensiones con conector monofásico, orientable en todas direcciones y fabricación de alta calidad en aluminio. Con chip led CRI>90. Indicado para todo tipo de iluminación técnica.



ESPECIFICACIONES

Potencia	12W
Flujo luminoso	1050lm, 1100lm
Ángulo de apertura	50º
Temperatura de color	2700K, 4000K
CRI	90
Alimentación	AC220V
Tensión de funcionamiento	AC200-240V
Chip	Philips COB
Foco carril - Tipo	Monofásico
Movilidad	Orientable
Color	negro
Interior-exterior	Interior
Protección IP	IP22
Aislamiento electrico	Luminaria de clase I
Otros	Reflector de aluminio
Etiqueta energética	A++

Dimensiones del producto

62x62x80mm

Dimensiones del packaging

12x12x15cm

Certificados

CE
ROHS
ECORAEE

MODELOS

Color de luz	Temperatura color (k)	Luminosidad (lm)
Blanco cálido 2700K	2700K	1050lm
Blanco neutro	4000K	1100lm

DETALLES

Foco de carril de alta calidad con luminaria led COB de alta capacidad. Integra transformador y adaptador a carril. Su alto índice de reproducción cromática (CRI>90) muestra el color real de forma natural.

Máxima eficiencia energética, con un ahorro del 80% respecto a las lámparas halógenas convencionales.

Su fácil instalación, la larga vida de la luminaria con 50.000 horas de vida y libre de mantenimiento, hacen de la luminaria una solución de máxima calidad, gran economía y gran eficiencia en cualquier proyecto de iluminación.

- **Incluye conector para carril monofásico (dos hilos).** (Opcionalmente puede adaptarse conector

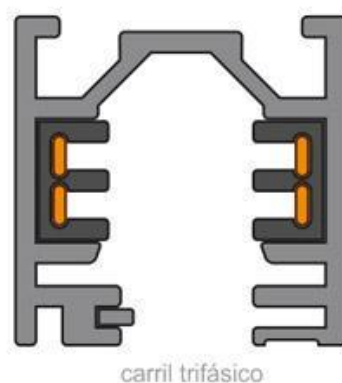
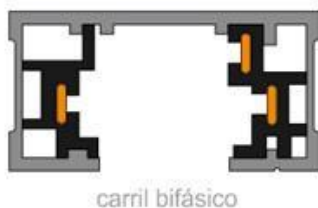
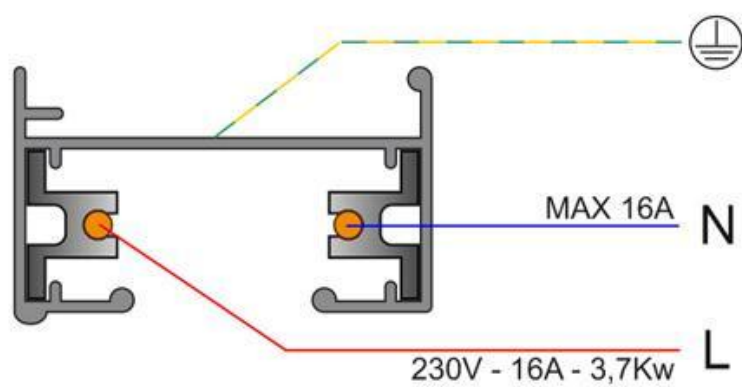
para carril bifásico - 3hilos, o carril trifásico - 4 hilos, solicita información)

- Con una estética cuidada para cualquier ambiente.
- Proporciona un haz de luz natural que no emite calor y de muy bajo consumo.
- Orientable en cualquier dirección.
- Ideal para todo tipo de alta decoración, exposiciones, tiendas, centros comerciales, etc.
- Su potente haz de luz con chip led COB ilumina con precisión los detalles.

Incluye lente de apertura de 50º.

Opcionalmente puedes instalar un filtro de panel de abeja para una iluminación más focal.

ESQUEMA DE INSTALACIÓN



GALERIA



Ficha técnica

Foco carril Monofásico mini CRONOLUX RAIL LED negro 12W, CRI>90

LEDBOX®

AVISO

Datos sujetos a cambios sin aviso. Excepto errores y omisiones. Asegúrese de utilizar el archivo más reciente posible.